



TecnoMatic

R O B O T S

MICRO CNC ROBOT





The MICRO CNC robot respond in a flexible and economic way to the most demands in the small injection moulding machines. The Free Guided Programming (FGP) capability, that all TecnoMatic robots have, makes it possible to realise extremely flexible work cycles with no limitations to program complexity or length; all the various operations are very simple.

TECHNICAL SPECIFICATIONS:

- Brushless servomotors on the three axes
- Movements of the axes by precision prismatic runners and bearings mounted skates
- Epicyclical type reducer gears
- Interpolated axes motion
- Two vacuum circuits and two gripper circuits as standard
- Piece presence control by digital vacuum switches
- Timed output for enabling the conveyor belt
- External outputs and inputs freely programmable to interface the robot with other machines

CONTROLLER SPECIFICATION:

- Mobile teach pendant with 7" touch screen colour display
- Self-teaching of the axes' positions by manual movements
- Execution step-step of the program at reduced speed to verify its exactness
- Possibility of realizing work cycles made up of any sequence of movements
- Memorization of the work programs on USB key



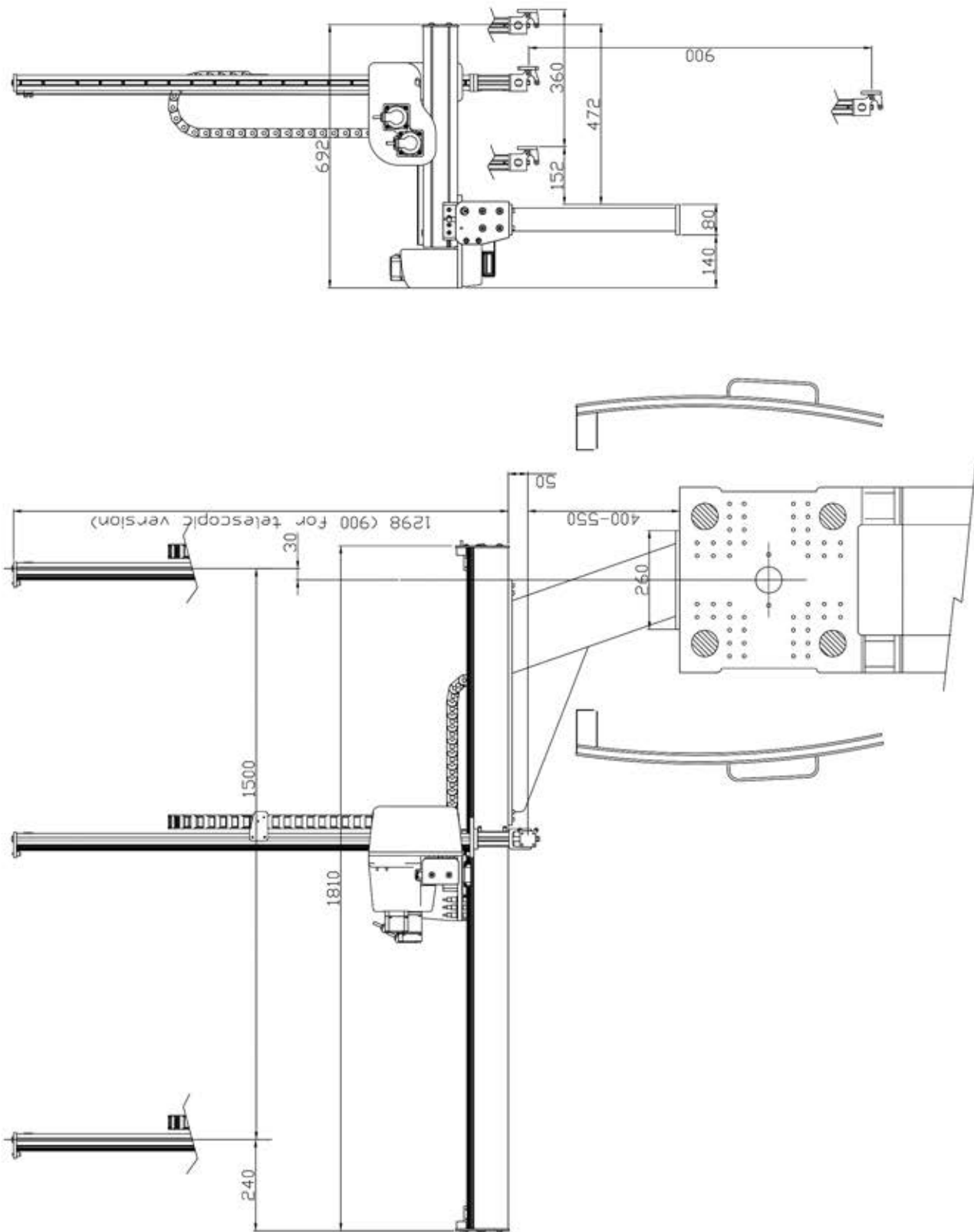
Il robot MICRO CNC risponde in maniera flessibile ed economica alla necessità di automatizzare le piccole presse di stampaggio ad iniezione. La programmazione libera guidata (FGP), che tutti i robot TecnoMatic possiedono, permette di realizzare programmi di lavoro anche molto lunghi e complessi in maniera veramente semplice ed intuitiva.

CARATTERISTICHE TECNICHE:

- Servomotori brushless su tutti e tre gli assi
- Movimento degli assi su guide temprate e pattini a ricircolo di sfere
- Riduttori epicicloidali di precisione
- Movimento degli assi interpolati e raccordati
- Due circuiti del vuoto e due ausiliari pneumatici di serie
- Controllo della presa del pezzo mediante vacuostati digitali
- Uscita temporizzata per il comando del nastro trasportatore
- Ingressi ed uscite esterne per interfacciare il robot con una attrezzatura esterna

CARATTERISTICHE SOFTWARE:

- Tastiera remotabile touch screen a colori con display da 7"
- Autoapprendimento delle quote di lavoro
- Esecuzione passo-passo del programma realizzato per verificarne l'esattezza
- Possibilità di realizzare cicli di lavoro costituito da una qualunque sequenza di movimenti
- Memorizzazione dei programmi di lavoro su memoria USB



TASTIERA DI PROGRAMMAZIONE



REMOTE PROGRAMMABLE KEYPAD

SPECIFICHE TECNICHE
TECHNICAL SPECIFICATION

Tipo Robot <i>Robot Type</i>	Applicabile su presse <i>Suitable Inj. Machine</i>	Corse di lavoro <i>Working strokes</i>	Massimo peso manipolabile <i>Max applicable weight</i>	Tempo min. ciclo <i>Min. cycle time</i>	Ripetibilità <i>Repeatability</i>	Alimentazione Elettrica <i>Power Supply</i>
MICRO	25 - 120 ton	X=1500 mm (trasversal) Y=360 mm (longitudinal) Z=900 mm (vertical) (*)	3 kg	5.0 sec	± 0.1 mm	220 V AC 1-phase

(*) Telescopic as option

VERSIONE CON ASSE
VERTICALE TELESCOPICO



VERTICAL AXIS TELESCOPIC VERSION

TecnoMatic s.r.l.

Via dei Tigli, 11
60027 Osimo (AN) - Italy

tel. (+39) 071 7131456
fax (+39) 071 7131477

e-mail info@tecnomaticrobots.it
web www.tecnomaticrobots.it